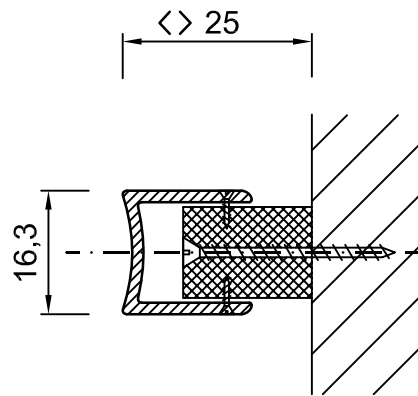
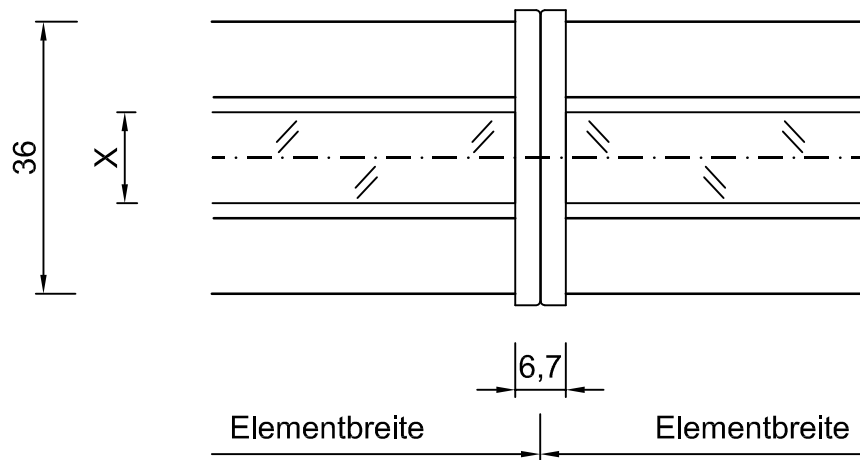


Wandanschluss



SL = Schlossleiste

Kopplung der Elemente



- * Aluminiumprofile in RAL-Farbe
(oder eloxiert)
- * ESG = Gehärtet Sicherheitsglas
- * VSG = Laminiert Sicherheitsglas

	Wandanschluss und Kopplung der Elemente, Vollglaswand View			
		Datum	Name	Auftragsnummer :
		25-10-'10	AvdH	
		Geprüft		Bauvorhaben :
		Maßstab : 1:1		Projekt :
Multiwal GmbH Klehrundstedter Str. 14 99195 Großrudstedt Tel.: +49 (0) 3 62 04 / 55 80 Fax: +49 (0) 3 62 04 / 5 58 30 Homepage : www.multiwal.com E-mail : info@multiwal.com				
Zeichnungsnummer :	Blatt :	Projektion	A4	
1	1 von 8			