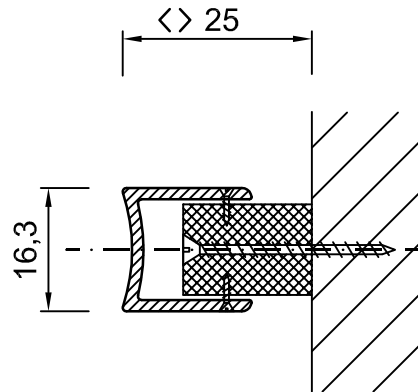
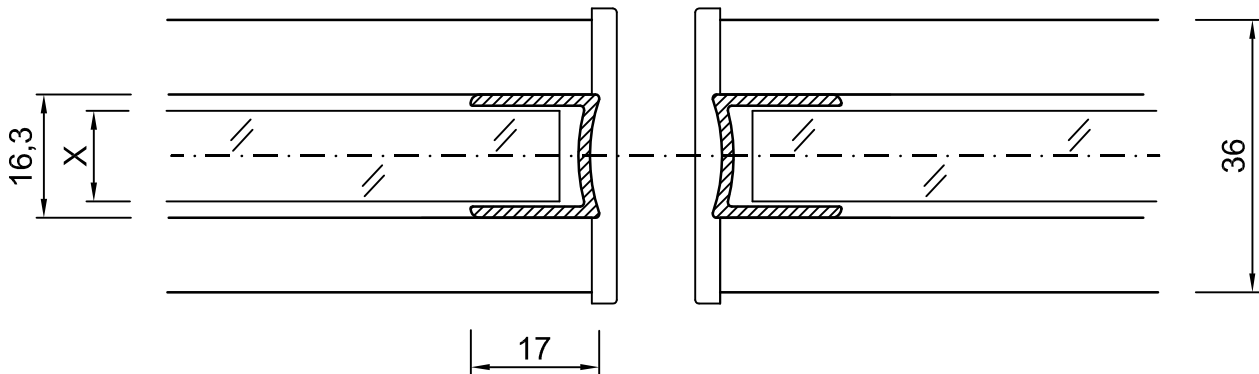


## Wandanschluss



SL = Schlossleiste

## Kopplung der Elemente



- \* Aluminiumprofile in RAL-Farbe  
(oder eloxiert)
- \* ESG = Gehärtet Sicherheitsglas
- \* VSG = Laminiert Sicherheitsglas

	Wandanschluss und Kopplung der Elemente, Vollglaswand View-Alu			
	Datum	Name	Auftragsnummer :	
	Bearbeitet:	25-10-'10		AvdH
	Geprüft			Bauvorhaben :
	Maßstab :	1:1		
<b>Multiwal GmbH</b> Klehrundesteder Str. 14 99195 Großrudestedt Tel.: +49 (0) 3 62 04 / 55 80 Fax: +49 (0) 3 62 04 / 5 58 30 Homepage : www.multiwal.com E-mail : info@multiwal.com			Projekt :	
Zeichnungsnummer :	Blatt :	Projektion	A4	
<b>3</b>	3 von 8			