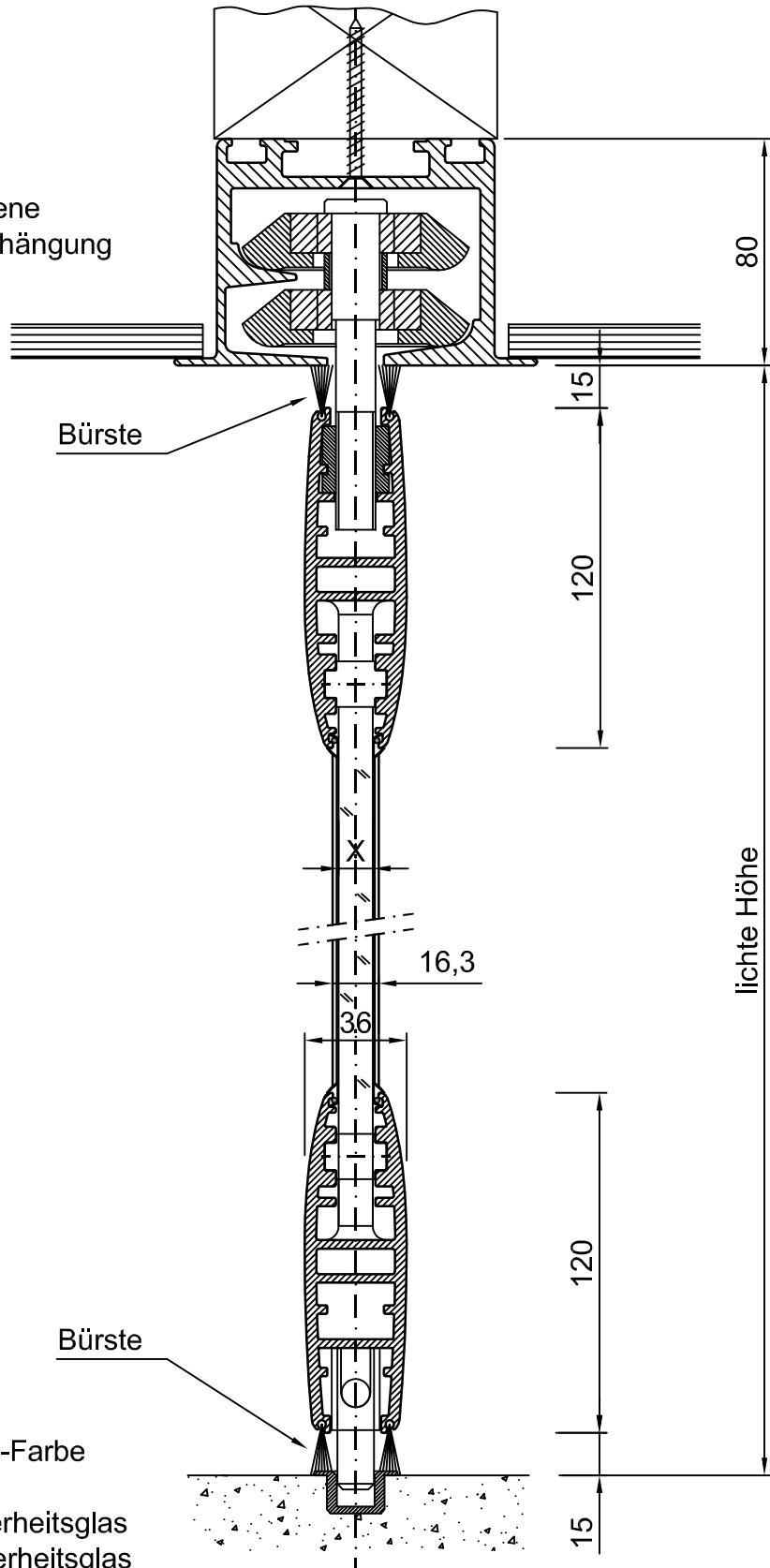


MR-1 Schiene
2-Punktaufhängung



- * Aluminiumprofile in RAL-Farbe (oder eloxiert)
- * ESG = Gehärtet Sicherheitsglas
- * VSG = Laminiert Sicherheitsglas

	Höhendurchschnitt Vollglaswand View-Alu		
	Datum	Name	Auftragsnummer :
	Bearbeitet: 25-10-'10	AvdH	
	Geprüft		Bauvorhaben :
	Maßstab : o. M.		
Multival GmbH Klehrundesteder Str. 14 99195 Großrudstedt Tel.: +49 (0) 3 62 04 / 55 80 Fax: +49 (0) 3 62 04 / 5 58 30 Homepage : www.multival.com E-mail : info@multival.com			Projekt :
Zeichnungsnummer :	Blatt :	Projektion	
4	4 von 8	A4	