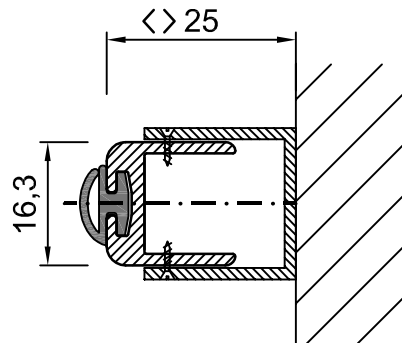
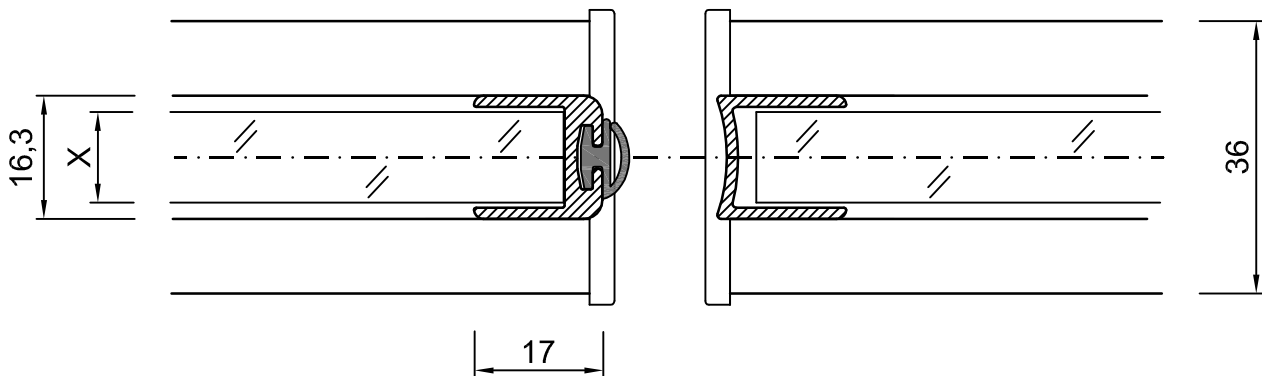


Wandanschluss



SL = Schlossleiste

Kopplung der Elemente



- * Aluminiumprofile in RAL-Farbe
(oder eloxiert)
- * ESG = Gehärtet Sicherheitsglas
- * VSG = Laminiert Sicherheitsglas
- * ausgerüstet mit Gummidichtungslippe

	Wandanschluss und Kopplung der Elemente, Vollglaswand Look		
	Datum	Name	Auftragsnummer :
	25-10-'10	AvdH	
	Geprüft		Bauvorhaben :
	Maßstab : 1:1		
Multiwal GmbH Klehrundstedter Str. 14 99195 Großrudstedt Tel.: +49 (0) 3 62 04 / 55 80 Fax: +49 (0) 3 62 04 / 5 58 30 Homepage : www.multiwal.com E-mail : info@multiwal.com			Projekt :
Zeichnungsnummer :	Blatt :	Projektion	A4
5	5 von 8		