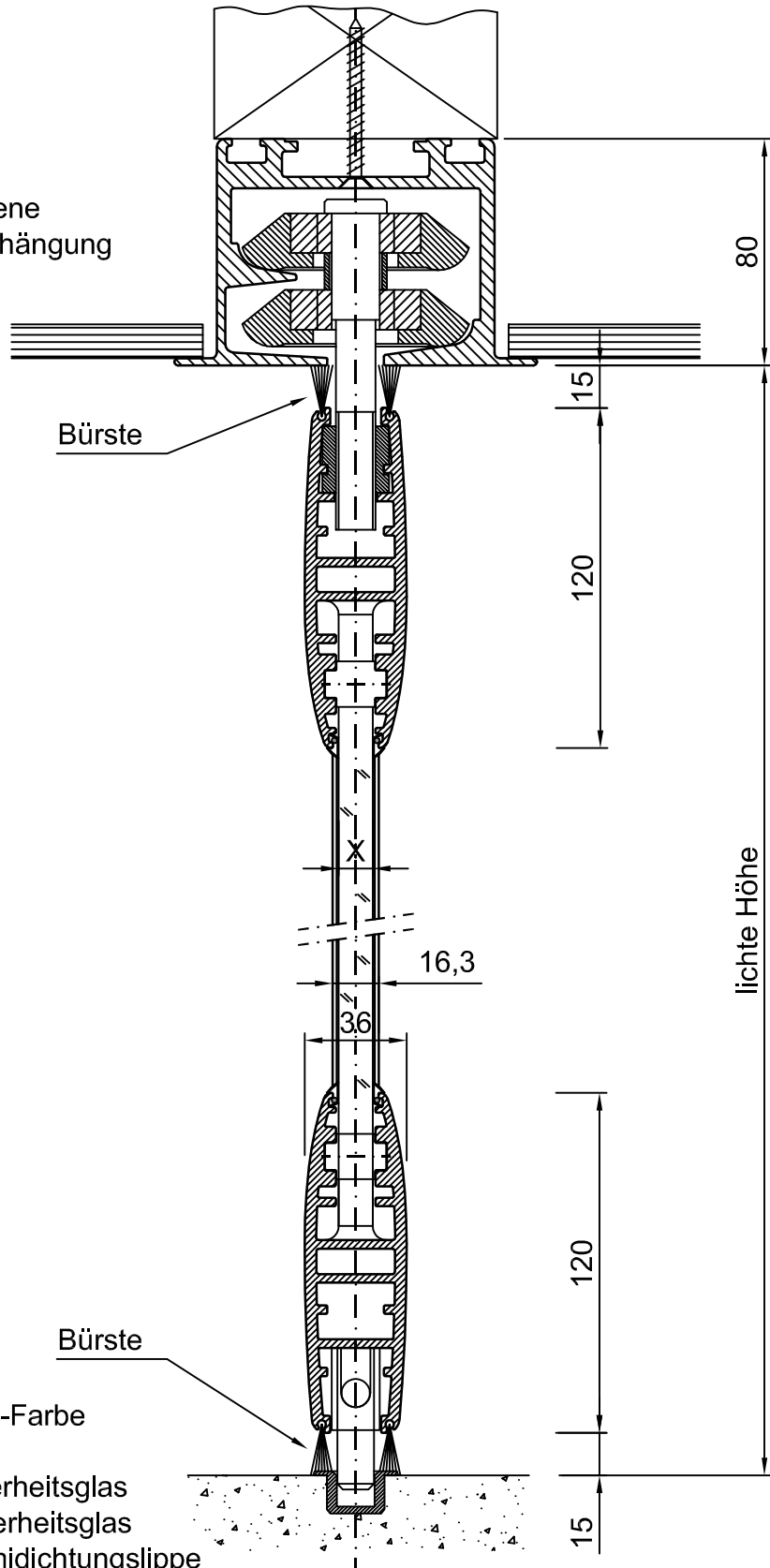


MR-1 Schiene
2-Punktaufhängung



- * Aluminiumprofile in RAL-Farbe (oder eloxiert)
- * ESG = Gehärtet Sicherheitsglas
- * VSG = Laminiert Sicherheitsglas
- * ausgerüstet mit Gummidichtungslippe

	Höhendurchschnitt Vollglaswand Look			
	Bearbeitet:	Datum 25-10-'10	Name AvdH	Auftragsnummer :
	Geprüft			Bauvorhaben :
	Maßstab : o. M.			Projekt :
	Multival GmbH Klehrundesteder Str. 14 99195 Großrudstedt Tel.: +49 (0) 3 62 04 / 55 80 Fax: +49 (0) 3 62 04 / 5 58 30 Homepage : www.multival.com E-mail : info@multival.com			Zeichnungsnummer : <div style="text-align: center; font-size: 1.2em;">6</div>
		Blatt : <div style="text-align: center; font-size: 1.2em;">6 von 8</div>	Projektion 	A4