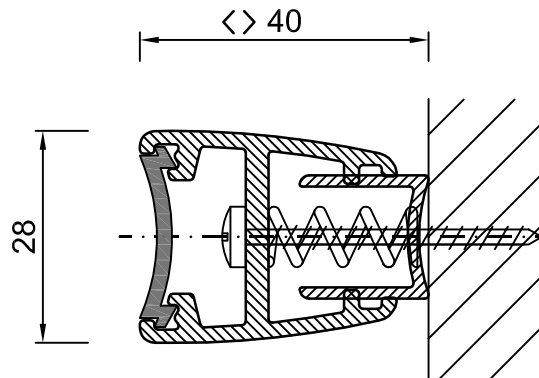
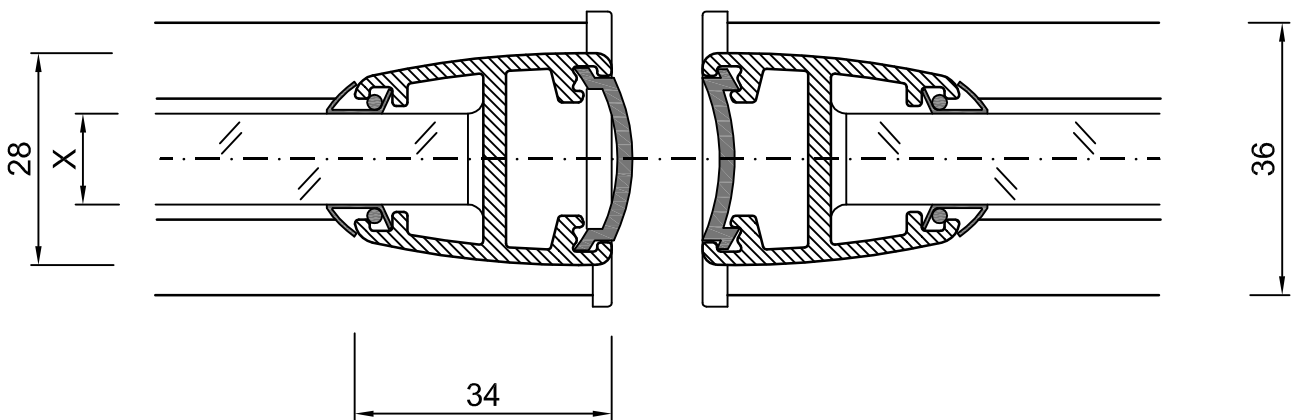


## Wandanschluss



SL = Schlossleiste

## Kopplung der Elemente



- \* Aluminiumprofile in RAL-Farbe (oder eloxiert)
- \* ESG = Gehärtet Sicherheitsglas
- \* VSG = Laminiert Sicherheitsglas
- \* ausgerüstet mit polarisiertem Magnetband

	Wandanschluss und Kopplung der Elemente, Vollglaswand Sight			
		Datum	Name	Auftragsnummer :
		25-10-'10	AvdH	
		Geprüft		Bauvorhaben :
		Maßstab : 1:1		Projekt :
<b>Multiwal GmbH</b> Klehrundesteder Str. 14 99195 Großrudstedt Tel.: +49 (0) 3 62 04 / 55 80 Fax: +49 (0) 3 62 04 / 5 58 30 Homepage : www.multiwal.com E-mail : info@multiwal.com				
	Zeichnungsnummer :	Blatt :	Projektion	A4
	7	7 von 8		