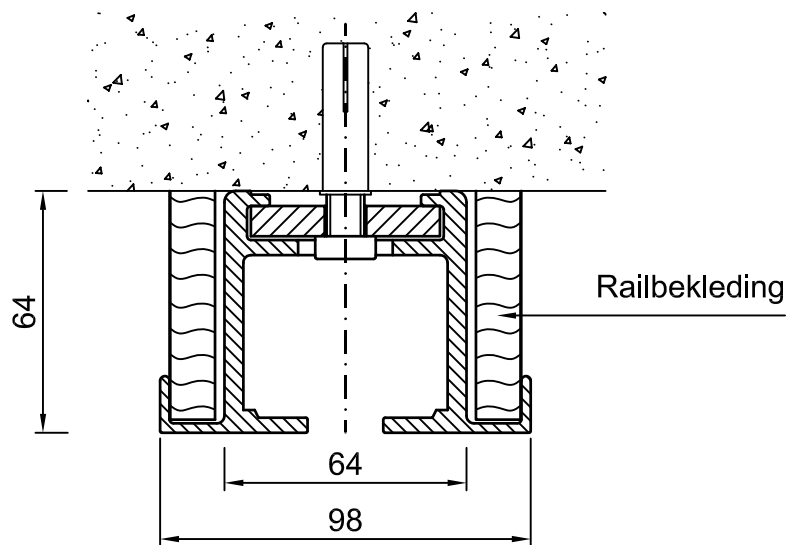
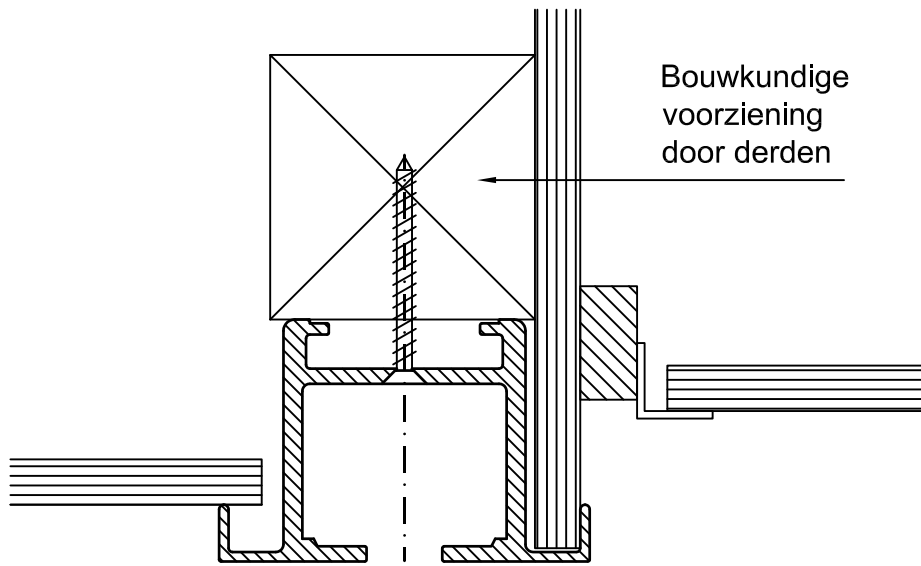

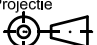


Montage tegen hout, staal of beton
afhankelijk van bouwkundige situatie



| | | | |
|---|---|---|-----------------|
|  | 1-Punts ophangingen MA- Rail (Standaard RAL 9010) | | |
| | Datum | Naam | Order nummer : |
| | Getekend | 27-08-'10 | |
| | Gecontroleerd | | Opdrachtgever : |
| Schaal : 1:2 | Multival BV Kleine Beer 20 Postbus 272 2950 AG Alblasserdam Tel.: +31(0)78 - 692 21 22 Fax.: +31(0)78 - 693 42 28 Home page : www.multival.nl E-mail : info@multival.nl | | Project : |
| Tekening nummer : | Blad : | Projectie | A4 |
| 13 | 13 van 19 |  | |