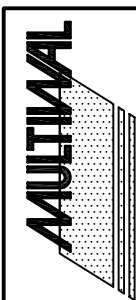
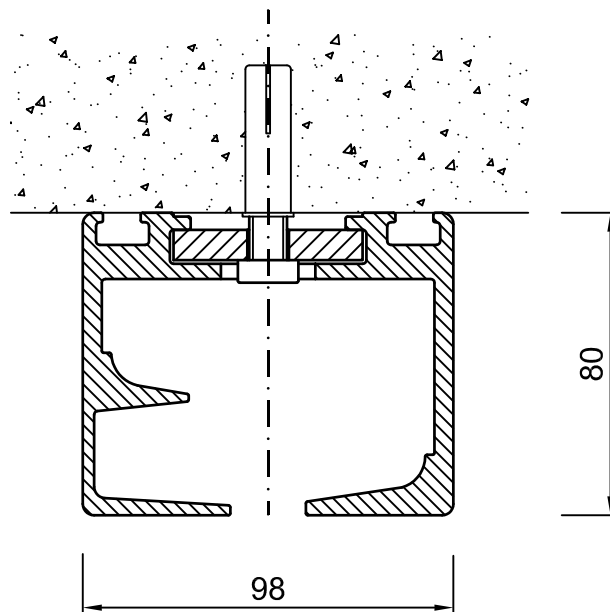
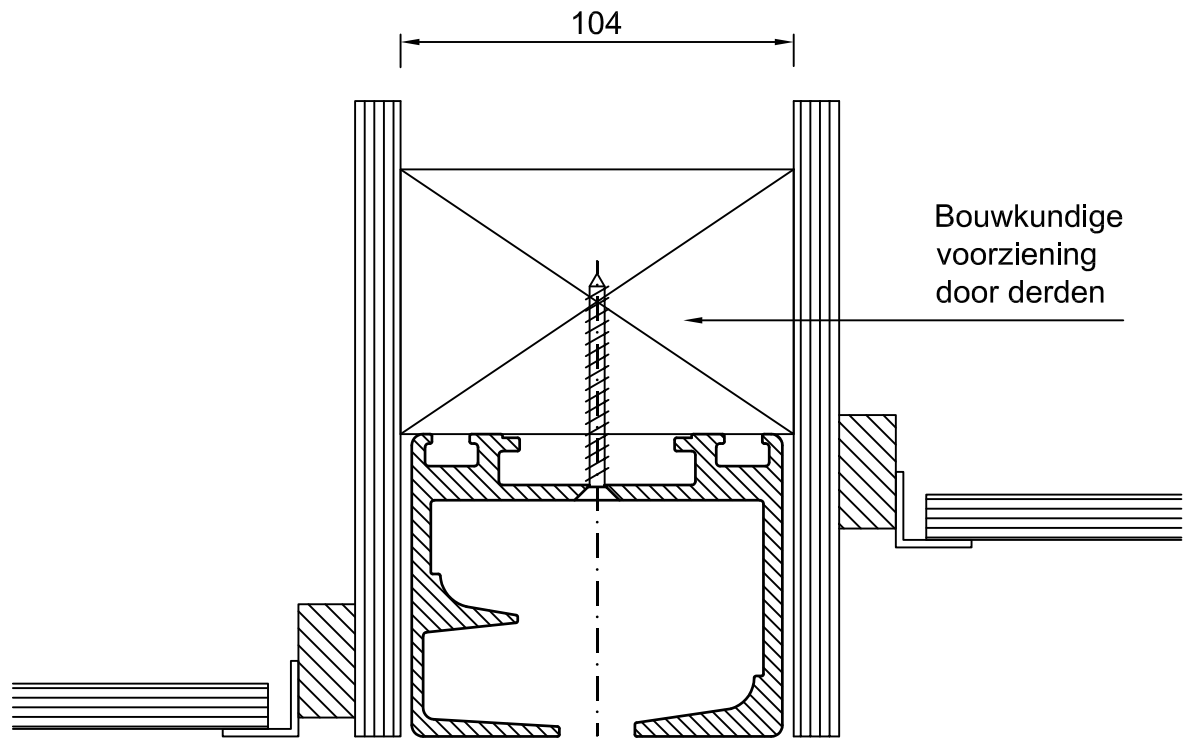


Montage tegen hout, staal of beton
afhankelijk van bouwkundige situatie



2-Punts ophangingen MR- Rail (Standaard RAL 9010)

	Datum	Naam	Order nummer :
Getekend	27-08-10	AvdH	
Gecontroleerd			Opdrachtgever :
Schaal : 1:2			Project :
Multiwal BV Kleine Beer 20 Postbus 272 2950 AG Alblasserdam Tel.: +31(0)78 - 692 21 22 Fax.: +31(0)78 - 693 42 28 Home page : www.multiwal.nl E-mail : info@multiwal.nl			Tekening nummer : 14
		Blad : 14 van 19	Projectie
			A4