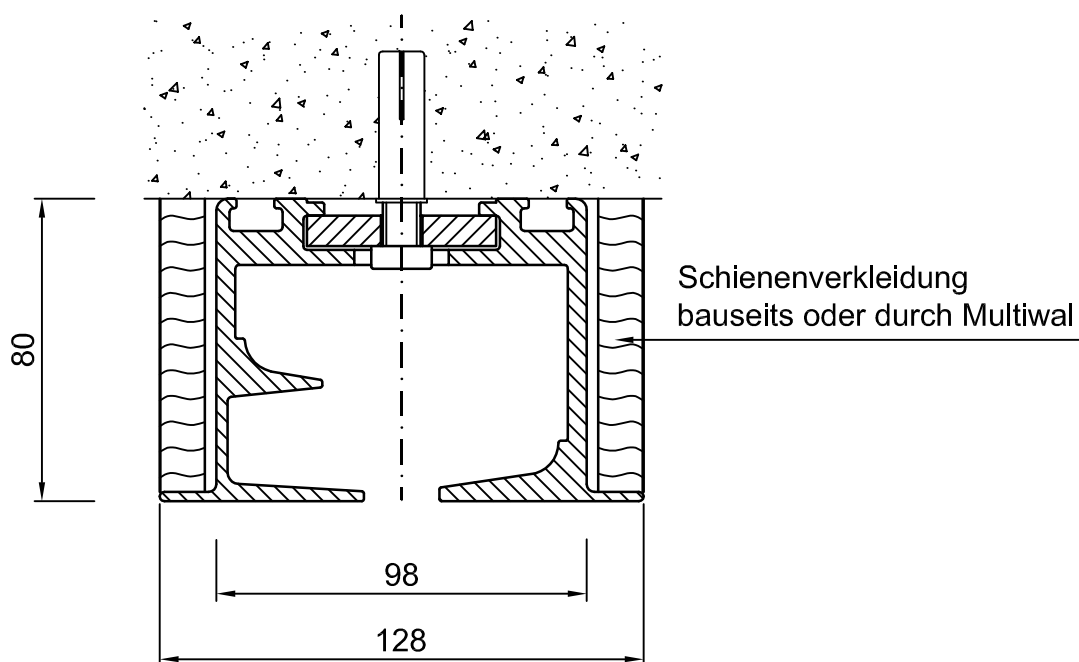
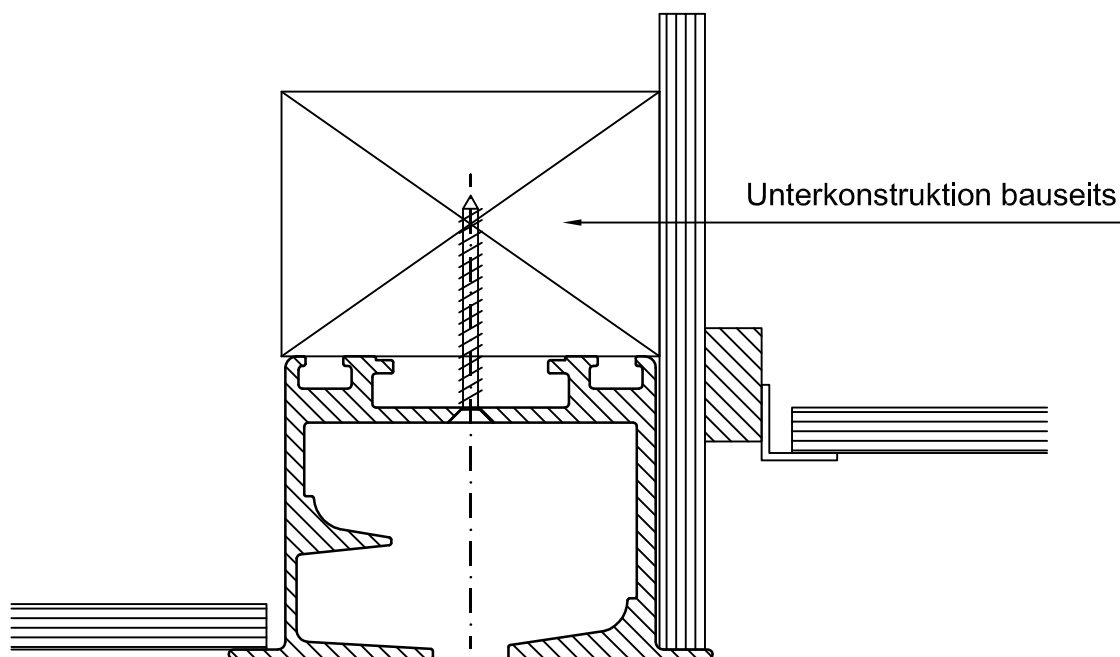



Abhängung an Holz-, Stahl- oder Betondecke,
abhängig von der Bausituation



	2- Punktaufhängung MR-1 Schiene (Standard RAL 9010)			
		Datum	Name	Auftragsnummer :
	Bearbeitet:	21-10-'10	AvdH	
	Geprüft			
	Maßstab : o. M.			Bauvorhaben :
Multiwal GmbH Klehrundstedter Str. 14 99195 Großrudstedt Tel.: +49 (0) 3 62 04 / 55 80 Fax: +49 (0) 3 62 04 / 5 58 30 Homepage : www.multiwal.com E-mail : info@multiwal.com			Projekt :	
			Zeichnungsnummer :	Blatt :
15	15 von 19		A4	