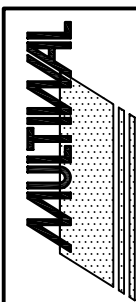
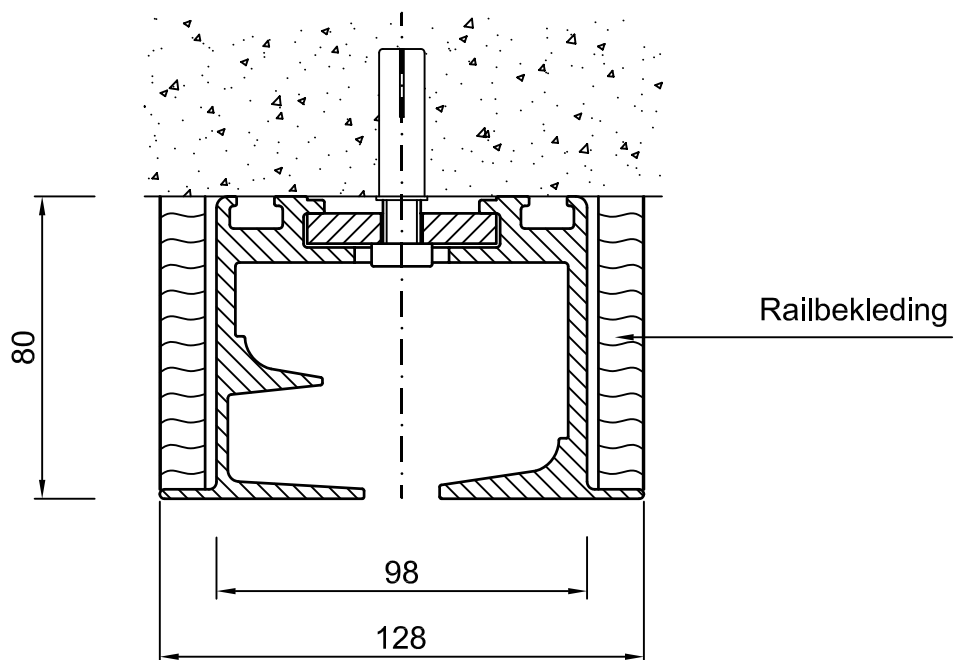
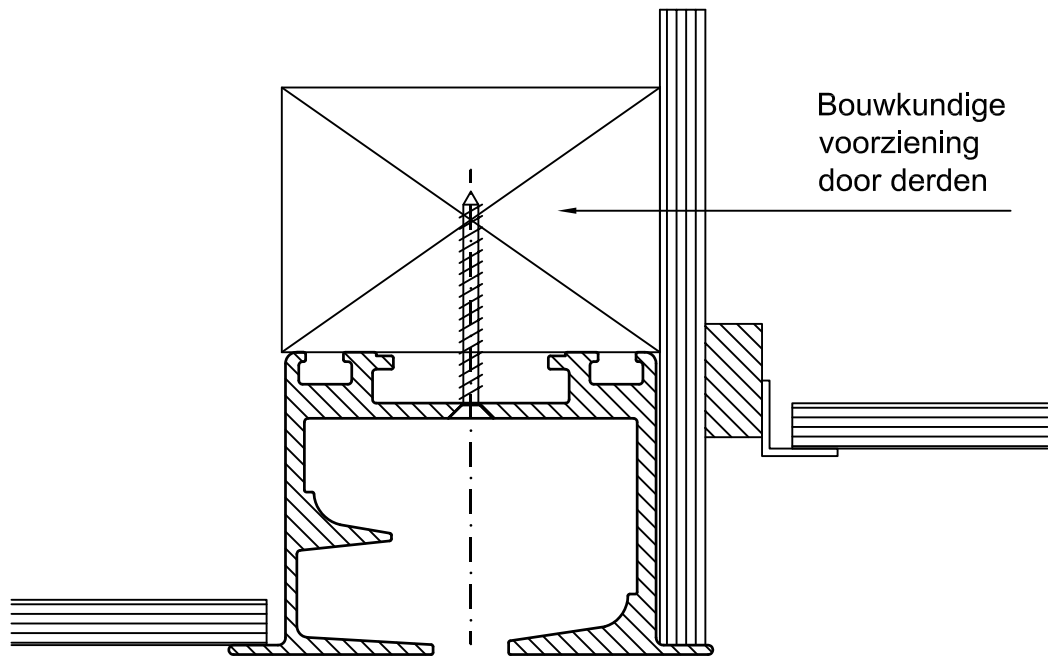


Montage tegen hout, staal of beton
afhankelijk van bouwkundige situatie



2-Punts ophangingen MR-1 Rail (Standaard RAL 9010)

Getekend	Datum	Naam	Order nummer :
Gecontroleerd	27-08-10	AvdH	
Schaal : 1:2			Opdrachtgever :
Multiwal BV Kleine Beer 20 Postbus 272 2950 AG Alblasserdam Tel.: +31(0)78 - 692 21 22 Fax.: +31(0)78 - 693 42 28 Home page : www.multiwal.nl E-mail : info@multiwal.nl			Project :
Tekening nummer :	Blad :	Projectie	A4
15	15 van 19		