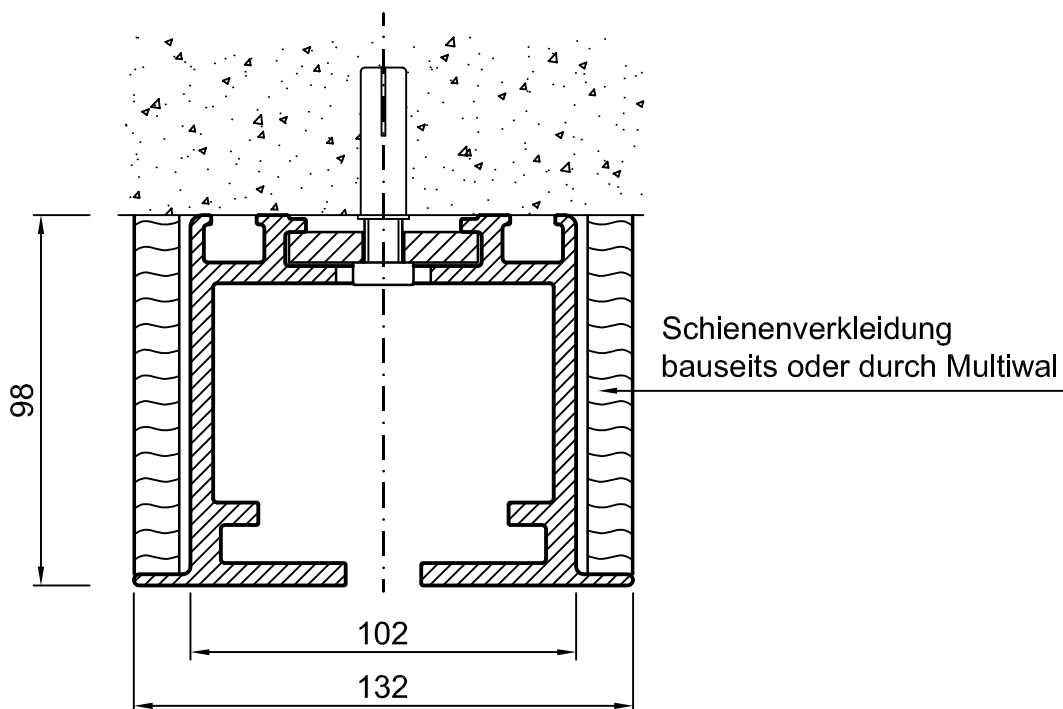
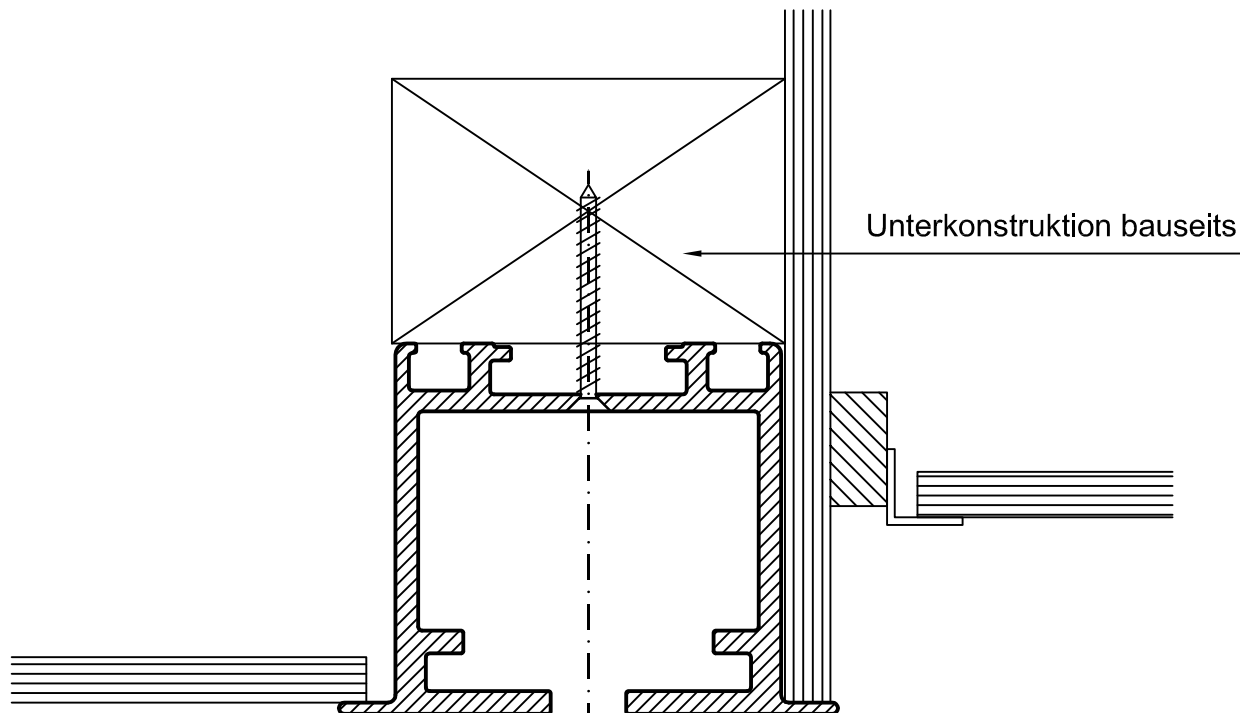



Abhängung an Holz-, Stahl- oder Betondecke,  
abhängig von der Bausituation



	1- oder 2- Punktaufhängung MR-S Schiene (Standard RAL 9010)		
	Datum	Name	Auftragsnummer :
	Bearbeitet:	21-10-'10 AvdH	
	Geprüft		Bauvorhaben :
	Maßstab : o. M.		
<b>Multwal GmbH</b> Klehrundesteder Str. 14 99195 Großrudestedt Tel.: +49 (0) 3 62 04 / 55 80 Fax: +49 (0) 3 62 04 / 5 58 30 Homepage : www.multiwal.com E-mail : info@multiwal.com			Projekt :
Zeichnungsnummer :	Blatt :	Projektion	A4
16	16 von 19	