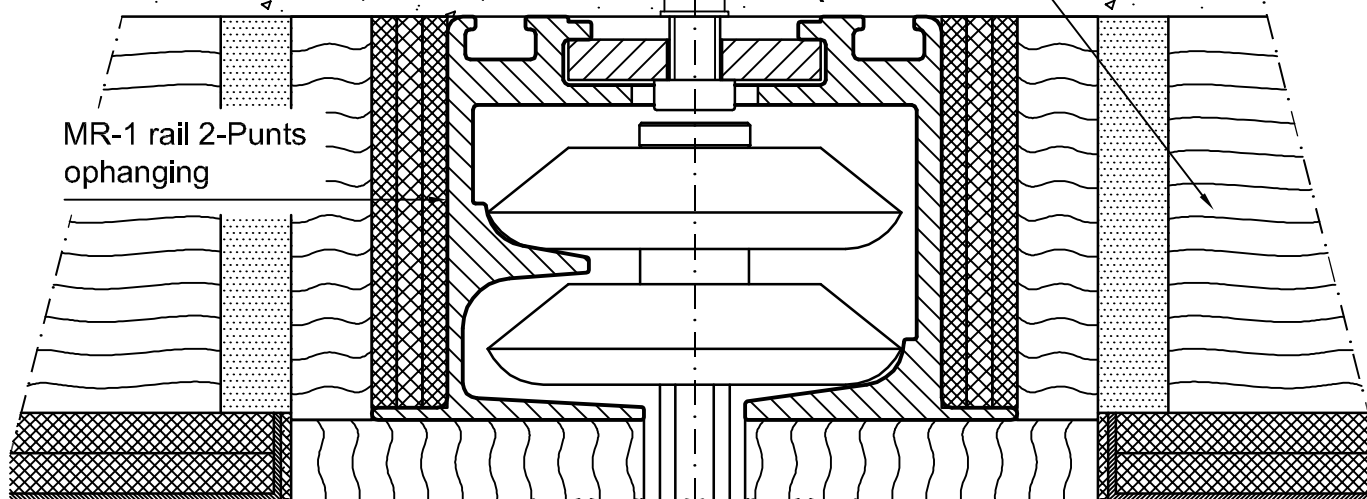


Bouwkundige
voorziening
door Derden

1:1,5



MR-1 rail 2-Punts
ophanging

3x 2 Dubbele afsluitrubbers

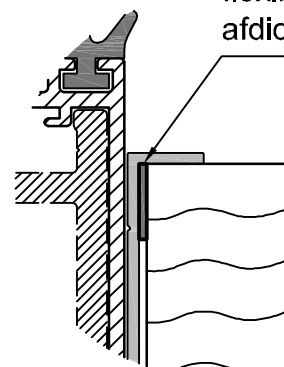
flexibele
afdichting

1:1

afdichting

Isolatieplaten afhankelijk
van db-waarde

Motor



Afsluiting drukbalk tegen rail en vloer Select 110 K

Getekend	Datum	Naam
Gecontroleerd	15-10-'14	AvdHeuvel
Schaal: 1:1,5 / 1:1		

Multiwal BV
Kleine Beer 20
Postbus 272
2950 AG Ablasserdam
Tel.: +31(0)78 - 692 21 22
Fax.: +31(0)78 - 693 42 28
Home page : www.multiwal.nl
E-mail : info@multiwal.nl

Multi  **Electric**

Open en dicht in een handomdraai

Tekening nummer :

27

Blad :

.....

Projectie



A4